

## ITCP802713ZW

Bullet IP, IR, **8MP** varifocal motorizzato



### CARATTERISTICHE PRINCIPALI

Alta qualità di immagine **8MP**, sensore CMOS 1/2,8"  
 Compressione **Ultra H.265**, H.265, H.264, MJPEG  
 Immagini luminose grazie alla **tecnologia LightHunter**  
**WDR 120dB**

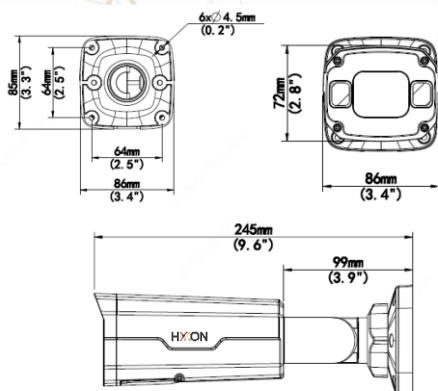
**Corridore Mode 9:16**

Illuminatori **Smart IR portata 50mt**

Supporta **SD Card 256G**

Custodia antivandalo **IK10**

### Dimensioni



### Accessori

**BOX5:** junction box per bullet serie ITC in alluminio

**STP4:** collare da palo in alluminio, pali diam. 67/127mm

**Tipo Telecamera**

**Sensore DSP**

**Risoluzione**

**Compressione**

**Streaming**

### Dati tecnici

IP camera Bullet

**1/2.8" CMOS progressive scan Light Hunter**

**8MP | 3840(H)x2160 (V)**

**Ultra H.265/H265/H.264/MJPEG**

**Main Stream:**8MP (3840\*2160) Max 20fps; 5MP (3072\*1728) Max 30/25fps; 4MP (2560\*1440) Max 30/25fps; 2MP (1920\*1080) Max30/25fps;

**Sub Stream:** 1080P (1920\*1080), Max 30fps;720P (1280\*720), Max 30fps; D1 (720\*576), Max 30fps; 640\*360,Max 30fps; 2CIF(704\*288), Max 30fps; CIF(352\*288), Max 30fps;

**Third Stream:** D1 (720\*576), Max 30fps; 640\*360,Max 30fps; 2CIF(704\*288), Max 30fps; CIF(352\*288), Max 30fps;

Colori: 0,003 Lux (F1.2, AGC ON), 0 Lux IR ON

**Motorizzato autofocus 2.8-12mm** MegaPixel lens  
 Auto/Manual, Auto/Manual, 1 ~ 1/100000s

2D/3D DNR

>56 db

**Digital Defog**

**120 dB**

**Portata 50mt**, 850nm, **smart IR**

ICR (Filtro Meccanico) a commutazione automatica  
 128 Kbps ~ 16 Mbps

8 aree

**4 aree**

**Attraversamento linea, motion detection 4 aree, ingresso in area, uscita dall'area, tampering, audio detection**

NO

**Mic. Incorporato**

**Immagine**

White Balance(auto/outdoor/fine tunes/sodium lamp/locked/Auto2), Flip (Normal/Horizontal/180°/90° senso orario/90° senso antiorario, HLC, BLC 1IN/1OUT, Compressione G.711, sampling rate 8KHZ  
**Micro SD max 256GB**

**Audio**

**SD card**

**Funzione ANR**

**Protocolli**

supportata

IPv4, IGMP, ICMP, ARP, TCP, UDP, DHCP, RTP, RTSP, RTCP, DNS, DDNS, NTP, FTP, UPnP, HTTP, HTTPS, SMTP, SSL, SNMP

**Integrazioni**

**Client**

**Web Browser**

**Allarmi**

**Network**

**Alimentazione**

**Colore**

**Dimensioni e peso**

**Materiale**

**Temp. di funzionam.**

**Antivandalo**

**Grado di protezione**

**ONVIF Profile S, Profile G, Profile T, API**

Hykon mobile, Hykon Surveillance

Chrome, Firefox,Edge,Safari

1 ingresso ed 1 uscita

1 porta RJ45 10/100M Base-TX Ethernet

12Vdc +/- 25%, PoE (IEE 802,3af) – consumo 8W max

Bianco

245x86x72mm - 0,92Kg

Metallico

-30°C ~ +60°C

**IK10**

IP67

## CARATTERISTICHE OTTICHE

D.O.R.I. Distance *	Lens (mm)	Detect (m)	Observe (m)	Recognize (m)	Identify (m)
	2,8	86	34	17	8
	12	372	149	74	37
Angolo di visualiz. (orizzontale)	107,4° ~ 29,2°	* <b>D.O.R.I. standard</b> (sancito dalla IEC EN62676-4: 2015 International Standard) definisce i differenti livelli di dettaglio per <b>Detection</b> (25PPM), <b>Observation</b> (62PPM), <b>Recognition</b> (125PPM), e <b>Identification</b> (250PPM) per le telecamere nel campo del visibile. PPM: pixel per metro			
Angolo di visualiz. (verticale)	54,2° ~ 16,3°				
Angolo di visualiz. (diagonale)	111° ~ 33,1°				

## ON BOARD CAMERA intelligent algorithms

Attraversamento linea	
Linee	Max 4 liberamente editabili
Verso di attraversamento	Selezionabile per ogni linea
Sensibilità di rilevazione	Selezionabile 0 ~ 100%
Classificazione oggetti	Veicoli a motore, veicoli non a motore, persone
Dimensione oggetti	Configurabile dimensione massima e minima oggetto
Notifiche eventi	Push tramite Hykon Mobile, email, Onvif
Uscite d'allarme	Attivazione uscita relè bordo camera ed NVR
Programmatore	Si, settimanale

Esempio applicativo



Ingresso in area	
Aree	4 singolarmente editabili e programmabili
Sensibilità di rilevazione	Selezionabile 0 ~ 100%
Classificazione oggetti	Veicoli a motore, veicoli non a motore, persone
Dimensione oggetti	Configurabile dimensione massima e minima oggetto per singola area
Notifiche eventi	Push tramite Hykon Mobile, email, Onvif
Uscite	Attivazione uscita relè bordo camera ed NVR
Programmatore	Si, settimanale

Esempio applicativo



Uscita dall'area	
Aree	4 singolarmente editabili e programmabili
Sensibilità di rilevazione	Selezionabile 0 ~ 100%
Classificazione oggetti	Veicoli a motore, veicoli non a motore, persone
Dimensione oggetti	Configurabile dimensione massima e minima oggetto per singola area
Notifiche eventi	Push tramite Hykon Mobile, email, Onvif
Uscite	Attivazione uscita relè bordo camera ed NVR
Programmatore	Si, settimanale

### Esempio applicativo



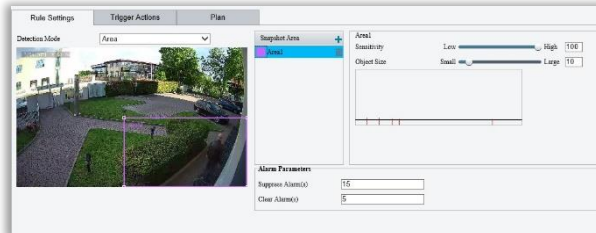
Intrusione	
Aree	4 singolarmente editabili e programmabili
Sensibilità	Selezionabile 0 ~ 100%
Time Threshold	Selezionabile il tempo di permanenza in area ( sec )
Classificazione oggetti	Veicoli a motore, veicoli non a motore, persone
Dimensione oggetti	Configurabile dimensione massima e minima oggetto
Notifiche eventi	Push tramite Hykon Mobile, email, Onvif
Uscite	Attivazione uscita relè bordo camera ed NVR
Programmatore	Si, settimanale

### Esempio applicativo

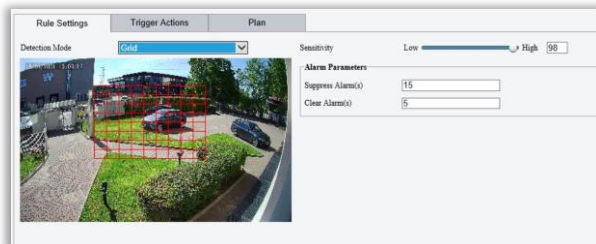


Motion Detection	
Aree	4 singolarmente editabili e programmabili
Griglia di rilevazione	Si, zone sensibili selezionabili
Sensibilità	Selezionabile 0 ~ 100%
Dimensione oggetto	Selezionabile da 0 a 100 solo in modalità area con tool di riscontro con istogrammi in tempo reale
Notifiche eventi	Push tramite Hykon Mobile, email, Onvif
Uscite	Attivazione uscita relè bordo camera ed NVR
Programmatore	Si, settimanale

### Area



### Griglia

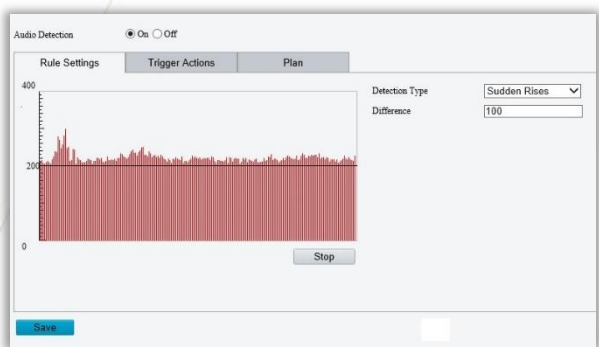




## ITC INTELLIGENT CAMERA

Audio Detection	
Soglia di intervento	Selezionabile in base al rumore di fondo tramite grafico di riscontro
Notifiche eventi	Push tramite Hykon Mobile, email, Onvif
Uscite	Attivazione uscita relè bordo camera ed NVR
Programmatore	Si, settimanale

Grafico audio



Tampering	
Sensibilità	Selezionabile da 0 ~ 100%
Tempi	Tempo di permanenza manomissione dopo il quale generare allarme
Notifiche eventi	Push tramite Hykon Mobile, email, Onvif
Uscite	Attivazione uscita relè bordo camera ed NVR
Programmatore	Si, settimanale

Settaggi

