

ITCY402812ZW

Bullet IP, IR, **4MP** varifocal motorizzato



CARATTERISTICHE PRINCIPALI

Alta qualità di immagine **4MP**, sensore CMOS 1/3"
Compressione **Ultra H.265**, H.265, H.264, MJPEG
WDR 120dB

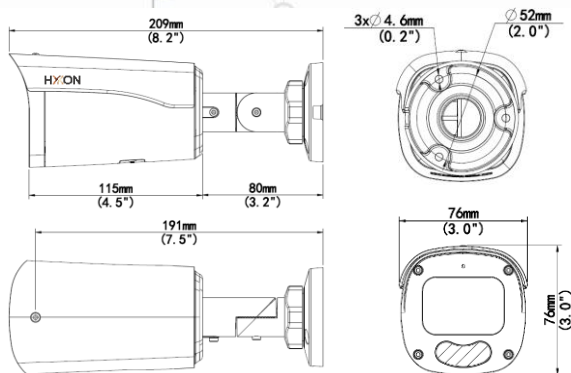
Corridore Mode 9:16

Microfono incorporato

Illuminatori **Smart IR portata 50mt**

Supporta **SD Card 256G**

Dimensioni



Accessori

BOX8: junction box per bullet serie ITC in alluminio

STP6: collare da palo in alluminio

Tipo Telecamera
Sensore DSP
Risoluzione
Compressione
Streaming

Sensibilità
Obiettivo
Shutter
DNR
S/N
Defog
WDR
IR led
Day & Night
Video Bit Rate
ROI
Privacy Mask
Analitica

Funzioni

Mic. Incorporato
Immagine

Audio
SD card
Funzione ANR
Protocolli

Integrazioni
Client
Web Browser
Allarmi
Network
Alimentazione
Colore

Dimensioni e peso
Materiale
Temp. di funzionam.
Grado di protezione

Dati tecnici

IP camera Bullet
1/3" CMOS progressive scan
4MP | 2560(H)x1440 (V)
Ultra H.265/H.265/H.264/MJPEG
Main Stream: 4MP (2688*1520), Max 30fps; 4MP (2560*1440), Max 30fps; 3MP (2304*1296), Max 30fps; 1080P (1920*1080), Max 30fps;
Sub Stream: 720P (1280*720), Max 30fps; D1 (720*576), Max 30fps; 640*360, Max 30fps; 2CIF(704*288), Max 30fps; CIF(352*288), Max 30fps;
Colori: 0,003 Lux (F1.6, AGC ON), 0 Lux IR ON
Motorizzato autofocus 2.8-12mm MegaPixel lens
Auto/Manual, 1 ~ 1/1000000s
2D/3D DNR
>56 dB
Digital Defog
120 dB
Portata 50mt, 850nm, **smart IR**
ICR (Filtro Meccanico) a commutazione automatica
128 Kbps ~ 16 Mbps
8 aree
4 aree
Attraversamento linea, motion detection 4 aree, ingresso in area "intrusion", audio detection, tampering
Watermark, IP address filtering, access policy, ARP protection, RTSP authentication, user authentication, HTTP authentication
si
White Balance(auto/outdoor/fine tunes/sodium lamp/locked/Auto2), Flip (Normal/Horizontal/180°/90° senso orario/90° senso antiorario, HLC, BLC
Compressione G.711, sampling rate 8KHZ
Micro SD max 256GB
Supportata
IPv4, IGMP, ICMP, ARP, TCP, UDP, DHCP, RTP, RTSP, RTCP, DNS, DDNS, NTP, FTP, UPnP, HTTP, HTTPS, SMTP, SSL, SNMP
ONVIF Profile S, Profile G, Profile T, API
Hykon mobile, Hykon Surveillance
Chrome, Firefox, Edge, Safari
Nessun ingresso ed uscita di allarme
1 porta RJ45 10/100M Base-TX Ethernet
12Vdc +/- 25%, PoE (IEE 802,3af) – consumo 7W max
Bianco
209 x 76 x 76mm - 0,69Kg
Metallico
-30°C ~ +60°C
IP67

CARATTERISTICHE OTTICHE

D.O.R.I. Distance *	Lens (mm)	Detect (m)	Observe (m)	Recognize (m)	Identify (m)
	2,8	63	25	12	6
	12	270	108	54	27
Angolo di visualiz. (orizzontale)	102.79°~ 30.86	* D.O.R.I. standard (sancito dalla IEC EN62676-4: 2015 International Standard) definisce i differenti livelli di dettaglio per Detection (25PPM), Observation (62PPM), Recognition (125PPM), e Identification (250PPM) per le telecamere nel campo del visibile. PPM: pixel per metro			
Angolo di visualiz. (verticale)	54.50°~ 17.49°				
Angolo di visualiz. (diagonale)	106.94°~35.49°				

ON BOARD CAMERA intelligent algorithms

Esempio applicativo

Attraversamento linea	
Linee	Max 4 liberamente editabili
Verso di attraversamento	Selezionabile per ogni linea
Sensibilità di rilevazione	Selezionabile 0 ~ 100%
Notifiche eventi	Push tramite Hykon Mobile, email, Onvif
Uscite d'allarme	Attivazione uscita relè NVR
Programmatore	Sì, settimanale

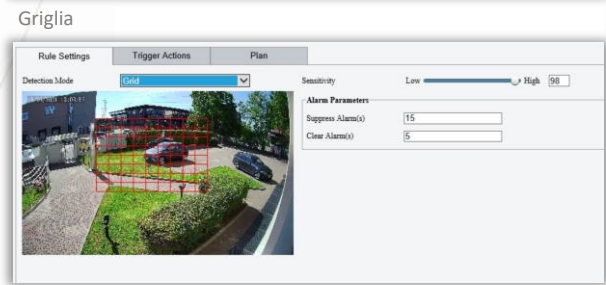
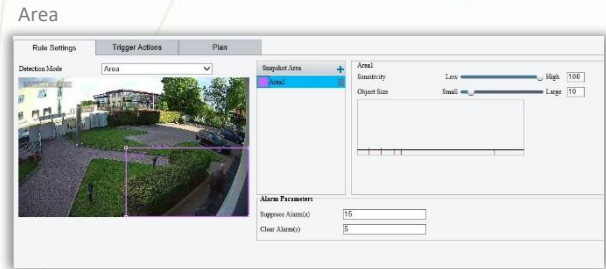


Esempio applicativo

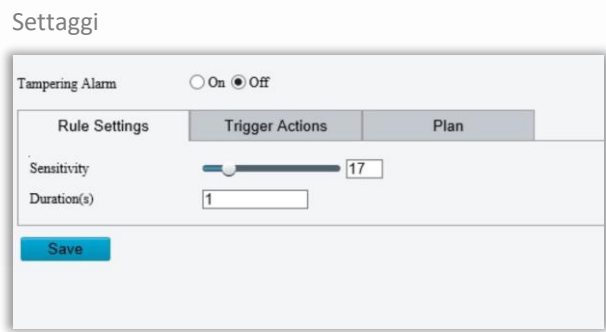
Intrusion	
Aree	4 singolarmente editabili e programmabili
Sensibilità	Selezionabile 0 ~ 100%
Time Threshold	Selezionabile il tempo di permanenza in area (sec)
Notifiche eventi	Push tramite Hykon Mobile, email, Onvif
Uscite	Attivazione uscita relè NVR
Programmatore	Sì, settimanale



Motion Detection	
Aree	4 singolarmente editabili e programmabili
Griglia di rilevazione	Si, zone sensibili selezionabili
Sensibilità	Selezionabile 0 ~ 100%
Dimensione oggetto	Selezionabile da 0 a 100 solo in modalità area con tool di riscontro con istogrammi in tempo reale
Notifiche eventi	Push tramite Hykon Mobile, email, Onvif
Uscite	Attivazione uscita relè NVR
Programmatore	Si, settimanale



Tampering	
Sensibilità	Selezionabile da 0 ~ 100%
Tempi	Tempo di permanenza manomissione dopo il quale generare allarme
Notifiche eventi	Push tramite Hykon Mobile, email, Onvif
Uscite	Attivazione uscita relè NVR
Programmatore	Si, settimanale



Audio Detection	
Soglia di intervento	Selezionabile in base al rumore di fondo tramite grafico di riscontro
Notifiche eventi	Push tramite Hykon Mobile, email, Onvif
Uscite	Attivazione uscita relè bordo camera ed NVR
Programmatore	Si, settimanale

