

ITCX5028FW

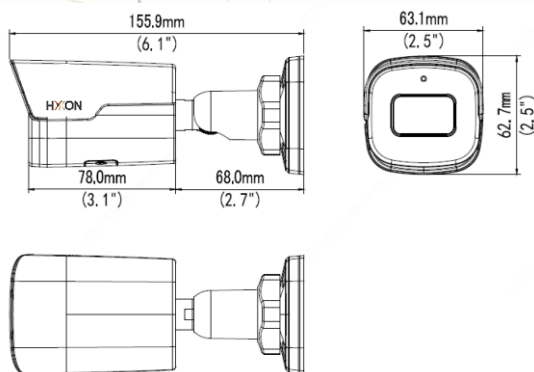
Bullet IP, IR, **5MP** ottica fissa



CARATTERISTICHE PRINCIPALI

Alta qualità di immagine **5MP**, sensore CMOS 1/2,7"
 Compressione **Ultra H.265**, H.265, H.264, MJPEG
 Immagini luminose grazie alla **tecnologia LightHunter**
WDR 120dB
Corridore Mode 9:16
 Illuminatori **Smart IR portata 50mt**
 Supporta **SD Card 256G**

Dimensioni



Accessori

BOX4: junction box per bullet serie ITC in alluminio
STP4: collare da palo in alluminio, pali diam. 67/127mm

Dati tecnici

Tipo Telecamera
 Sensore DSP
 Risoluzione
 Compressione
 Streaming

IP camera Bullet
1/2.7" CMOS progressive scan Light Hunter
5MP | 2616(H)x1964 (V)
Ultra H.265/H.265/H.264/MJPEG
Main Stream:5MP (2880*1620), Max 30fps; 4MP (2560*1440), Max 30fps; 3MP (2304*1296), Max 30fps; 1080P (1920*1080), Max 30fps;
Sub Stream: 720P (1280*720), Max 30fps; D1 (720*576), Max 30fps; 640*360,Max 30fps; 2CIF(704*288), Max 30fps; CIF(352*288), Max 30fps;
Third Stream: D1 (720*576), Max 30fps; 640*360,Max 30fps; 2CIF(704*288), Max 30fps; CIF(352*288), Max 30fps;

Sensibilità
 Obiettivo
 Shutter
 DNR
 S/N
 Defog
 WDR
 IR led
 Day & Night
 Video Bit Rate
 ROI
 Privacy Mask
 Analitica

Colori: 0,003 Lux (F1.6, AGC ON), 0 Lux IR ON
Ottica fissa 2,8mm MegaPixel lens
 Auto/Manual, Auto/Manual, 1 ~ 1/10000
 2D/3D DNR
 >56 db
Digital Defog
120 dB
Portata 40mt, 850nm, **smart IR**
 ICR (Filtro Meccanico) a commutazione automatica
 128 Kbps ~ 16 Mbps
 8 aree
4 aree
Attraversamento linea, motion detection 4 aree, ingresso in area, uscita dall'area, tampering, audio detection

Mic. Incorporato
 Immagine

Si
 White Balance(auto/outdoor/fine tunes/sodium lamp/locked/Auto2), Flip (Normal/Horizontal/180°/90° senso orario/90° senso antiorario, HLC, BLC 1IN/1OUT, Compressione G.711, sampling rate 8KHZ
Micro SD max 256GB

Integrazioni
 Client
 Web Browser
 Allarmi

supportata
 IPv4, IGMP, ICMP, ARP, TCP, UDP, DHCP, RTP, RTSP, RTCP, DNS, DDNS, NTP, FTP, UPnP, HTTP, HTTPS, SMTP, SSL, SNMP
ONVIF Profile S, Profile G, Profile T, API
 Hykon mobile, Hykon Surveillance
 Chrome, Firefox,Edge,Safari
 Nessun ingresso o uscita di allarme a bordo

Network
 Alimentazione
 Colore

1 porta RJ45 10/100M Base-TX Ethernet
 12Vdc +/- 25%, PoE (IEE 802,3af) – consumo 5W max
 Bianco

Dimensioni e peso
 Materiale

155,6x63,1x62,7mm - 0,92Kg
 Metallico

Temp. di funzionam.
 Antivandalo
 Grado si protezione

-30°C ~ +60°C
 No
 IP67

CARATTERISTICHE OTTICHE

D.O.R.I. Distance *	Lens (mm)	Detect (m)	Observe (m)	Recognize (m)	Identify (m)
	2,8	63	25	12	6
Angolo di visualiz. (orizzontale)	112,7°	* D.O.R.I. standard (sancito dalla IEC EN62676-4: 2015 International Standard) definisce i differenti livelli di dettaglio per Detection (25PPM), Observation (62PPM), Recognition (125PPM), e Identification (250PPM) per le telecamere nel campo del visibile. PPM: pixel per metro			
Angolo di visualiz. (verticale)	60,1°				
Angolo di visualiz. (diagonale)	149,5°				

ON BOARD CAMERA intelligent algorithms

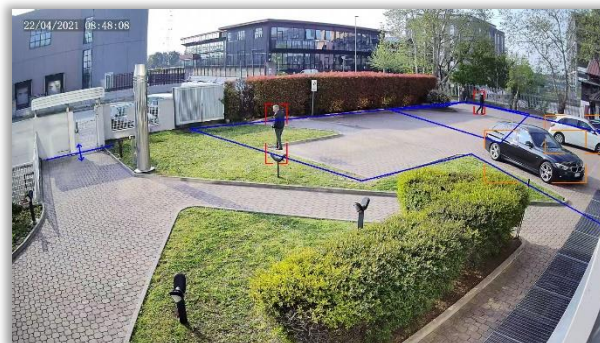
Attraversamento linea	
Linee	Max 4 liberamente editabili
Verso di attraversamento	Selezionabile per ogni linea
Sensibilità di rilevazione	Selezionabile 0 ~ 100%
Classificazione oggetti	Veicoli a motore, veicoli non a motore, persone
Dimensione oggetti	Configurabile dimensione massima e minima oggetto
Notifiche eventi	Push tramite Hykon Mobile, email, Onvif
Uscite d'allarme	Attivazione uscita relè NVR
Programmatore	Si, settimanale

Esempio applicativo



Ingresso in area	
Aree	4 singolarmente editabili e programmabili
Sensibilità di rilevazione	Selezionabile 0 ~ 100%
Classificazione oggetti	Veicoli a motore, veicoli non a motore, persone
Dimensione oggetti	Configurabile dimensione massima e minima oggetto per singola area
Notifiche eventi	Push tramite Hykon Mobile, email, Onvif
Uscite	Attivazione uscita relè NVR
Programmatore	Si, settimanale

Esempio applicativo



Uscita dall'area	
Aree	4 singolarmente editabili e programmabili
Sensibilità di rilevazione	Selezionabile 0 ~ 100%
Classificazione oggetti	Veicoli a motore, veicoli non a motore, persone
Dimensione oggetti	Configurabile dimensione massima e minima oggetto per singola area
Notifiche eventi	Push tramite Hykon Mobile, email, Onvif
Uscite	Attivazione uscita relè NVR
Programmatore	Si, settimanale

Esempio applicativo



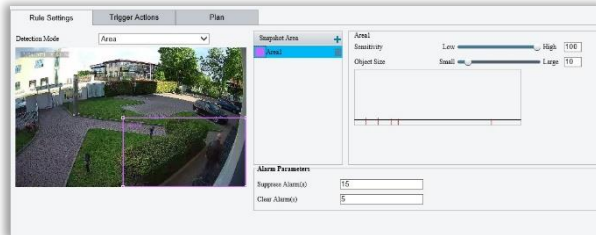
Intrusione	
Aree	4 singolarmente editabili e programmabili
Sensibilità	Selezionabile 0 ~ 100%
Time Threshold	Selezionabile il tempo di permanenza in area (sec)
Classificazione oggetti	Veicoli a motore, veicoli non a motore, persone
Dimensione oggetti	Configurabile dimensione massima e minima oggetto
Notifiche eventi	Push tramite Hykon Mobile, email, Onvif
Uscite	Attivazione uscita relè NVR
Programmatore	Si, settimanale

Esempio applicativo

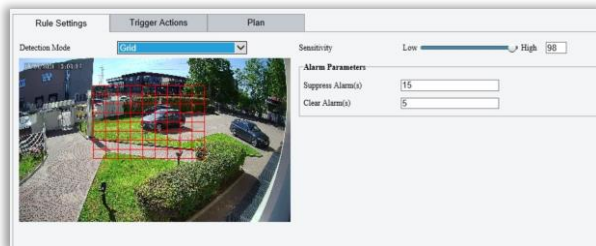


Motion Detection	
Aree	4 singolarmente editabili e programmabili
Griglia di rilevazione	Si, zone sensibili selezionabili
Sensibilità	Selezionabile 0 ~ 100%
Dimensione oggetto	Selezionabile da 0 a 100 solo in modalità area con tool di riscontro con istogrammi in tempo reale
Notifiche eventi	Push tramite Hykon Mobile, email, Onvif
Uscite	Attivazione uscita relè NVR
Programmatore	Si, settimanale

Area



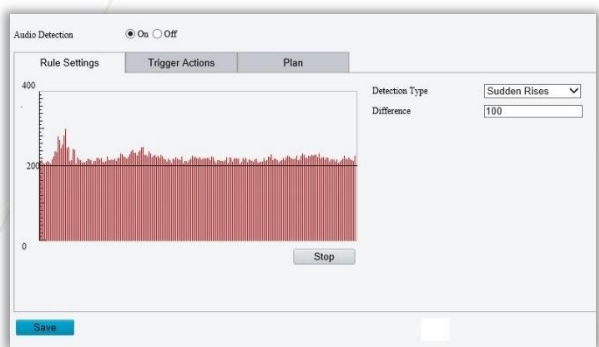
Griglia



ITC INTELLIGENT CAMERA

Audio Detection	
Soglia di intervento	Selezionabile in base al rumore di fondo tramite grafico di riscontro
Notifiche eventi	Push tramite Hykon Mobile, email, Onvif
Uscite	Attivazione uscita relè NVR
Programmatore	Si, settimanale

Grafico audio



Tampering	
Sensibilità	Selezionabile da 0 ~ 100%
Tempi	Tempo di permanenza manomissione dopo il quale generare allarme
Notifiche eventi	Push tramite Hykon Mobile, email, Onvif
Uscite	Attivazione uscita relè NVR
Programmatore	Si, settimanale

Settaggi

