



NVRQ2S16M

NVR 16ch, 8M



CARATTERISTICHE PRINCIPALI

16ch video IP, 8M 30fps

Bitrate 64Mbps income/64Mbps outcome

Tecnologia ANR per la sicurezza delle registrazioni

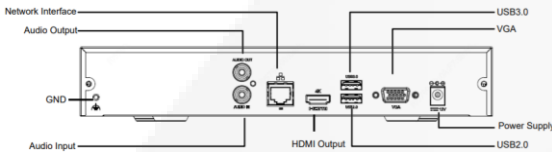
Uscita video HDMI 4K

Onvif profile S/T/G

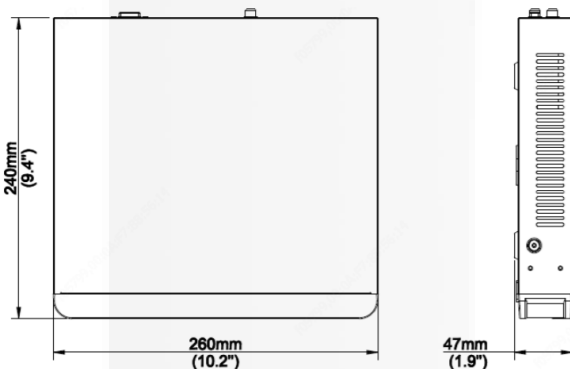
invio GET http personalizzabili per

VCA/evento/diagnostica, ricezione comandi http per modifica impostazioni di sistema

Connessioni



Dimensioni



Ingressi video	16
Ingressi audio	1 ingresso RCA
Uscita audio	1 uscita RCA
Bitrate ingresso	64Mbps
Bitrate uscita	64Mbps
User	128
Protocolli	P2P, UPnP, NTP, DHCP, PPPoE
Uscite video	1xHDMI: 4K programmabili separatamente (3840x2160@30), 1920X1080@60, 1920X1080@50, 1600X1200@60, 1280X1024@60, 1280X720@60, 1024X768@60 1xVGA: 1920X1080@60, 1920X1080@50, 1280X1024@60, 1280X720@60, 1024X768@60
Risoluz. registrazione	8MP/5MP/4MP/3MP/1080p/960p/720p/960H/D1/2CIF/CIF
Playback simultaneo	32ch
Compressione	Ultra265/H.265/H.264
Live playback	8MP/5MP/4MP/3MP/1080p/960p/960H/720p/D1/2CIF/CIF
Decoding capacity	2 x 4K@30, 3 x 5MP@30, 4 x 4MP@30, 5 x 3MP@30, 8 x 1080p@30, 16 x 720p@30
Tecnologia ANR	supportata
ONVIF	Profile S/T/G
HDD	1 SATA max 6TB
Disk Array	Non supportato
Porta di rete	1xRJ-45 10M/100M self-adaptive Ethernet
USB	1xUSB2.0 – 1xUSB3.0 retro pannello
Seriali	Non supportate
Ingressi di allarme	Nessun ingresso di allarme
Uscite di allarme	modulo LAN MO8 opzionale
Log eventi	Disponibile
Interfaccia mobile	Hykon Mobile: disponibile per dispositivi mobile iOS e Android
CMS	Hykon Surveillance
Integrazioni	invio GET http personalizzabili per VCA/evento/diagnostica, ricezione comandi http per modifica impostazioni di sistema
Alimentazione	12Vdc
Assorbimento	Max 8W senza HDD
Dimensioni e peso	260mm x 240mm x 47mm 3,15Kg
Temp. Di funzionamento	-10°C/+55°C
Umidità	10%-90%

Accessori

HDD: tutti videoregistratori Hykon sono HDD escluso
MO8: Interfaccia LAN 8 uscite relè tramite stringa http GET