

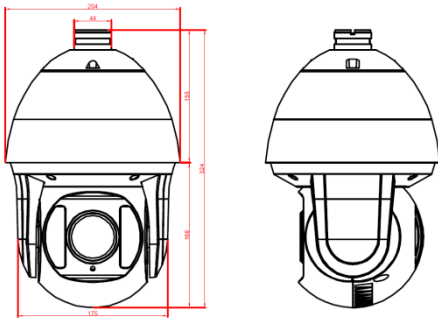
Telecamere **SERIE SP**

HYBXP2033XW

Speed dome 2Mp, IR, ottica 33X



Dimensioni:



Accessori (opzionali):



STASP Adattatore da angolo speed dome HYKON



STPSP Adattatore da palo bifacciale speed dome HYKON
Diametro palo: min 90 mm, max 140 mm.



STPS01 Adattatore da palo speed dome HYKON

Dati tecnici:

Tipo Telecamera	Speed dome IR 4in1 AHD/TVI/CVI/analog.
Sensore DSP	1/2,9" CMOS HS 2.1MP Hykon Selection
Risoluzione Max	1080p 1920(H)x1080(V) in AHD / TVI / CVI , 960H in analogico
Velocità Rotaz. Orizz.	120°/s
Velocità Rotaz. Vertic.	30°/s
Preset	220
Tour	3 gruppi max 16 preset
Sensibilità	0 Lux IR ON - 0.001Lux@F1.2(AGC ON)
Obiettivo	Zoom ottico 33X Motorizzato 4,6 - 152mm , 16X digitale
Messa a fuoco	Autofocus
LED IR	14 maxi IR Leds
Portata IR	150 metri
Day & Night	ICR (Filtro Meccanico)
OSD	Si
Tecnologie	3D NR, WDR, Sens-up, Defog, UTC, White Balance,Picture adjustment , Gain Control
RS485	Baud Rate: 1200/2400/4800/9600bps
Protocolli	Pelco D, Pelco P
Connessioni	1-channel BNC AHD-H, AHD-M,AHD-L,960H 3mode video output switch AHD+TVI+CVBS
Alimentazione	12Vcc – 4Ah alimentatore incluso
Temp. Funzion.	-40°C~+60°C / Less than 95%RH
Dimensioni confezione	310x310x40 mm
Peso	10, g
Staffa da parete	inclusa
Colore	Bianco
Grado di protez.	IP66