

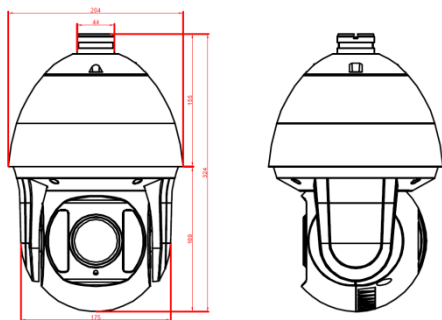
## Telecamere **SERIE XP**

### IPXP5020XW

Speed dome IP 5Mp ottica 20X



#### Dimensioni:



#### Accessori ( opzionali ) :



STASP Adattatore da angolo speed dome HYKON



STPSP Adattatore da palo bifacciale speed dome HYKON  
Diametro palo: min 90 mm, max 140 mm.



STPS01 Adattatore da palo speed dome HYKON

#### Dati tecnici:

<b>Tipo Telecamera</b>	Speed dome IP con illuminatore IR
<b>Sensore DSP</b>	1/2,8" CMOS 5MP Sony starvis Black-illuminated
<b>Risoluzione Max</b>	5MP   2616(H)x1964 (V)
<b>Rapporto S/N</b>	>50db
<b>Protocolli</b>	TCP/IP,HTTP,FTP,RTSP,UPnP,DNS,NTP, RTP,UDP,IGMP,P2P
<b>Compressione Streaming</b>	H.264/H.265 Main stream, Sub stream, MJPEG
<b>Velocità Rotaz. Orizz.</b>	200°/s
<b>Velocità Rotaz. Vertic.</b>	100°/s
<b>Preset</b>	220
<b>Tour</b>	3 gruppi max 16 preset
<b>Sensibilità</b>	0 Lux IR ON - 0.001Lux@F1.2(AGC ON)
<b>Obiettivo</b>	<b>Motorizzato 20X 4,7 – 94mm</b>
<b>Messa a fuoco</b>	Autofocus
<b>LED IR</b>	14 maxi IR Leds
<b>Portata IR</b>	<b>150 metri</b>
<b>Day &amp; Night</b>	ICR (Filtro Meccanico)
<b>Tecnologie</b>	3D NR, WDR, Sens-up, Defog, White Balance,Picture adjustment , Gain Control
<b>Protocolli</b>	<b>ONVIF</b>
<b>Connessioni</b>	RJ45
<b>Alimentazione</b>	12Vcc – 4Ah alimentatore incluso
<b>Temp. Funzion.</b>	<b>-40°C~+60°C</b>
<b>Dimensioni e peso</b>	310x310x40 mm / Peso: 10Kg
<b>Staffa da parete</b>	Inclusa con dispositivo anticaduta
<b>Junction box</b>	<b>inclusa</b>
<b>Colore</b>	Bianco
<b>Grado di protez.</b>	IP66